

PSMEB

KLASSE **A**

MIKROBIOLOGISCHE SICHERHEITSWERKBÄNKE
ZUR PRÄPARATION VON RADIOPHARMAKA

NIEDRIGE UND MITTLERE **ENERGIE**



- PSMEB 5-1200:** Abschirmung mit Bleigleichwert 5 mm und Länge 1 200 mm
- PSMEB 10-1200:** Abschirmung mit Bleigleichwert 10 mm und Länge 1 200 mm
- PSMEB 15-1200:** Abschirmung mit Bleigleichwert 15 mm und Länge 1 200 mm
- PSMEB 25-1200:** Abschirmung mit Bleigleichwert 25 mm und Länge 1 200 mm

PSMEB

MIKROBIOLOGISCHE SICHERHEITSWERKBÄNKE ZUR PRÄPARATION VON RADIOPHARMAKA



NIEDRIGE UND MITTLERE ENERGIE

Die PSMEB oder mikrobiologische Sicherheitswerkbank ist mit einem Schiebeschutzschirm aus Bleiglas ausgestattet und eignet sich für verschiedene Verwendungszwecke: **Markierung mit Radioisotopen, Elution des $^{99}\text{Mo}/^{99\text{m}}\text{Tc}$ - Generators**, Zubereitung von Kits sowie **radioaktive Markierungen** mit insbesondere folgenden Radionukliden: $^{99\text{m}}\text{Tc}$, ^{201}Tl , ^{111}In , ^{123}I . Dieser Laminar-Flow-Abzug mit Strahlenschutz eignet sich zur Fraktionierung der Patientendosis von Radiopharmaka für SPECT-Verfahren, die in der Nuklearmedizin in einer ISO 5 Arbeitsumgebung (Klasse A) angewendet werden.

GESETZLICHER RAHMEN

Die PSMEB sind mikrobiologische Sicherheitswerkbanken Klasse II, die entsprechend den Leistungsanforderungen der europäischen Norm EN-12469 entwickelt und hergestellt werden. Dies bedeutet, dass 70% der Luft über den HEPA H14 Hauptfilter im Abzug recycelt werden und die restlichen 30% über einen HEPA H14 Abluftfilter (und optional Aktivkohlefilter) abgezogen werden.

Diese Laminar-Flow-Abzüge eignen sich für sämtliche Manipulationen von pathogenen Substanzen.

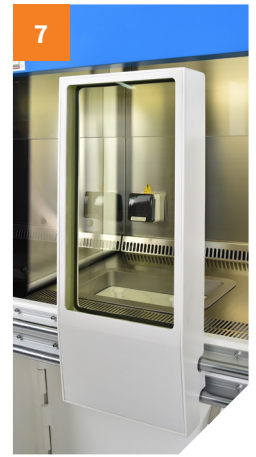
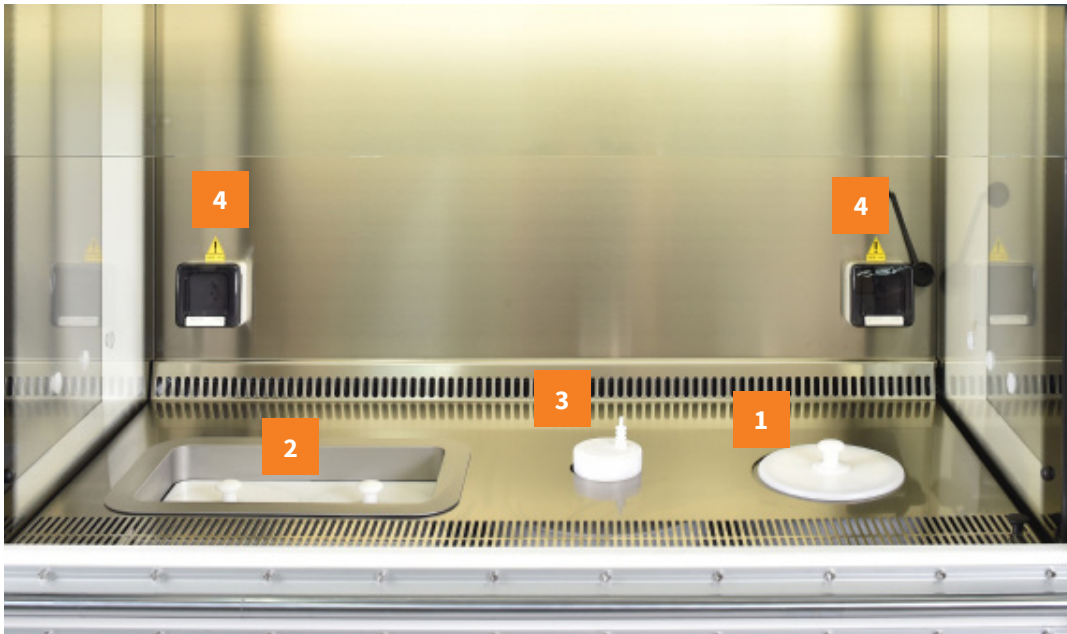
Außerdem wurde diese mikrobiologische Sicherheitswerkbank mit Strahlenschutz in Konformität mit folgenden internationalen Normen entworfen und entwickelt: Maschinenrichtlinie 2006/42, Richtlinien über die elektromagnetische Verträglichkeit 2014/30/UE.

Die Luftqualität im Arbeitsbereich wird auf ISO 5 bzw. Klasse A eingestuft und in Bezug zur Norm EN-14644 gemessen.



Der Strahlenschutz wird durch eine Bleiabschirmung verschiedener Dicken (5 - 25 mm) entsprechend des gewählten PSMEB-Modells gewährleistet. Damit für den Anwender ein homogener Ganzkörperschutz erreicht wird, der allen Manipulationen im kontrollierten Arbeitsbereich angepasst ist, hat die PSMEB Sicherheitswerkbank ein bewegliches Durchblickfenster aus 30 bis 80 mm dickem Bleiglas (Modellabhängig).

Die PSMEB Sicherheitswerkbank bietet eine **außergewöhnliche Ergonomie** für den Benutzer, da dieser seine **Arbeitsposition beliebig** auswählen kann (sitzend oder stehend). Dies ist durch den Raum unter der Arbeitsfläche möglich.



Innere Bestandteile

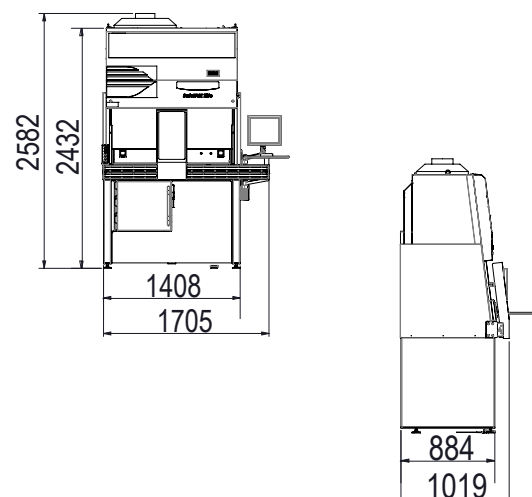
- 1 | Abfallbehälter
- 2 | 2 getrennte Zugänge, für jeden Generator
- 3 | 1 Zugang zum Aktivimeter
- 4 | 2 Anschlussblöcke (Steckdosen, USB, RJ45)

- 5 | 1 abgeschirmtes und verriegelbares Abteil für 2 Generatoren, mit 2 Schubfächern und 2 getrennten Aufzügen
- 6 | Zugang zum Abfallbehälterabteil über Arbeitsfläche
- 7 | Bleiglasscheibe, verschiebbar, abnehmbar und versenkbar
- 8 | Posilift-System (Pedalgesteuertes Heben und Senken des Aktivimeter-Probelloffels)

Optionen

POSILIFT
automatisches und pneumatisches Heben und Senken für Probenlöffel des Scintidose-Aktivimeters mit Fußsteuerung
AKTIVKOHLEFILTER
technische Daten entsprechend Bedarf
TROCKENKONTAKT
Rückmeldung über Betriebsstatus der Maschine

Nutzmaße (mm)



Technische Daten

Allgemeines

Außenmaße*: B 1 705 x T 1 019 x H 2 582 mm

Gewicht des Abzugs:	Sämtliche Optionen	Leer
Modell PSMEB 5-1200:	1900 kg	900 kg
Modell PSMEB 10-1200:	2000 kg	1050 kg
Modell PSMEB 15-1200:	2300 kg	1450 kg
Modell PSMEB 25-1200:	2750 kg	1750 kg

Oberflächen außen: Stahl, weiß gestrichen RAL 9010

Oberflächen innen: Edelstahl 316L gebürstet

Bleiglas-Durchblickfenster: 1 Schiebefenster (Dichte 4,36)

Nutzmaße Durchblickfenster Modell PSMEB 5-1200: B 270 x H 489 x St. 30 mm

Nutzmaße Durchblickfenster Modell PSMEB 10-1200: B 270 x H 489 x St. 40 mm

Nutzmaße Durchblickfenster Modell PSMEB 15-1200: B 270 x H 489 x St. 55 mm

Nutzmaße Durchblickfenster Modell PSMEB 25-1200: B 270 x H 489 x St. 80 mm

Optionale Ausstattung:

- 1 abgeschirmtes Fach für 2 Generatoren
- 1 abgeschirmtes Fach für Aktivimeter
- 1 abgeschirmtes Fach für 1 Abfallbehälter

Art der Beleuchtung: Neon

Beleuchtungsstärke: > 1 000 Lux

Keimtötendes UV-Licht: 15 W UV-Lampe mit Magnet

Lärmpegel: < 54 dB(A)

Stärke der Abschirmung: 5/10/15/25 mm Blei je nach Modell

Arbeitsbereich

Abm. : B 1 198 x T 610 x H 740 mm

Nutzmaße: B 1 198 x T 580 x H 740 mm

Strahlenschutz

Maximal handhabbare Aktivitäten, um eine Dosisleistung von unter 25 µSv/h in 5 cm Entfernung der Wände** einzuhalten

Radionuklide	Maximal handhabbare Aktivitäten		
	mit 15 mm Abschirmung	mit 10 mm Abschirmung	mit 5 mm Abschirmung
^{99m} Tc	7,01.109 TBq	7,56.104 TBq	0,659 TBq
¹¹¹ In	0,129 TBq	2,81 GBq	60,7 MBq
²⁰¹ Tl	1,04.109 TBq	15.500 TBq	0,23 TBq
¹⁷⁷ Lu	0,19 TBq	23,3 GBq	1,29 GBq
¹²³ I	307 MBq	132 MBq	56,2 MBq

Berechnungsbedingungen: blanke Quellen in Kontakt der Innenwand der mobilen Abschirmung der PSMEB

Höhe der Arbeitsfläche: 1.010 mm

Oberfläche des Arbeitsbereichs: Edelstahl 316L

Stärke der Abschirmung: 5/10/15/25 mm Blei je nach Modell

Optionales Fach für Generatoren

Innenmaße des Generatorabteils: B 369 x T 390 x H 410 mm

Nutzmaße für jeden Generator: B 180 x T 350 x H 364 mm

Sicherheit und Verschluss des Faches: Mit Schlüssel verriegelbare Tür

Stärke der Abschirmung: 50 mm Blei

Anzahl der Generatoren: 2

Generatormodelle: Tekcis®, Ultra Technecow™ (andere auf Anfrage)

Optionales Fach für Aktivimeter

Nutzmaße des Aktivimeterabteils: Ø220 x H 460 mm

Stärke der Abschirmung:

- 15 mm Blei (PSMEB 5-1200/PSMEB 10-1200/PSMEB 15-1200)

- 25 mm Blei (PSMEB 25-1200)

Marke Aktivimeter: Lemer Pax

Optionales Fach für Abfallbehälter

Nutzmaße des Abfallbehälterabteils: Ø165 x H 220 mm

Anzahl der Abfallbehälter: 1

Stärke der Abfallbehälters: - 15 mm Blei (PSMEB 5-1200/PSMEB 10-1200/PSMEB 15-1200)

- 25 mm Blei (PSMEB 25-1200)

Entnahme des Müllbehälters: über Innenseite des Abzugs auf Arbeitsfläche

Andere Optionen

Posilift : Automatisches und pneumatisches Heben und Senken für Scintidose Aktivimeter von Lemer Pax

Aktivkohlefilter: Mehrere Modelle erhältlich

Trockenkontakt: Rückmeldung über Instrumentenstatus

Lufttechnik

Luftdurchsatz ausströmend: 500 m³/h

Luftqualität des Arbeitsbereichs: Klasse A

Luftqualität Generatorabteil: Klasse C

Elektrik

Versorgungsspannung: 250 V / 50 Hz

Maximaler Stromverbrauch: 1 370 W

Interne Buchse: 2 Buchsen (230 V, 50 Hz, 4 A)

Vorgaben für die Anlage

Bodenbelastung: zwischen 1 600 und 2 240 kg/m² je nach Modell

Türdurchgangsbreite: > 90 cm

Erforderliche(r) Durchmesser/Leistung für die Entlüftung des Innenraums: 200 mm / 500 m³/h

Druckluft (Betrieb oder Kompressor): 6 bar, 20 L/min (wenn Posilift-Option)

Verpackung

wird demontiert geliefert, mindestens 3 Pakete

Abm. Paket: Auf Anfrage

Gewicht Paket (Gerät ohne Optionen): PSMEB 5-1200: 2.150 kg / PSMEB 10-1200: 2.250 kg / PSMEB 15-1200: 2.550 kg / PSMEB 25-1200: 3.000 kg

Art.-Nr.: 00033544 / 00012997 / 00025884 / auf Anfrage